



DAYI
PLASTİK

Kablo Makaraları

Cable Spools



— CS 145/75-120 —



— CS 165/75-120 —



— CS 185/75-120 —



— CS 200/75-120 —



— CS 260/75-120 —



— CS 200/70-160 —



— CS 605/40-297 —



DAYI
PLASTİK

Kablo Makaraları

Cable Spools

Hammadde / Raw Materials

HDPE : High Density Polyethylene

PP : Polypropylene

PS : Polystyrene

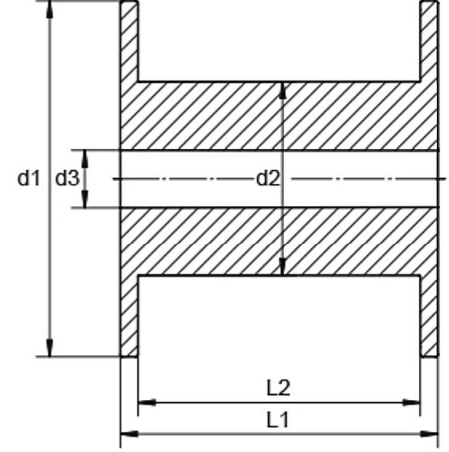
Talep halinde farklı hammaddelerle de üretim yapılabilmektedir.

Different materials on request.

Renkler / Colors

Makaralar yukarıdaki hammaddelerle uyumlu olan tüm renklerde üretilebilmektedir.

All proper colors to these raw materials are available.



Ölçüler - Dimensions

Bütün Ölçüler mm'dir. Dimensions in mm.

Makara Spool	d1	d2	d3	L1	L2	Sargı Hacmi cm ³ Winding Volume
CS 145/75-120	145	78	75	118	114	1338
CS 165/75-120	165	78	75	118	114	1893
CS 185/75-120	185	78	75	118	114	1520
CS 200/75-120	200	78	75	118	114	3037
CS 200/70-160	200	73	70	156	152	4140
CS 260/75-120	260	78	75	118	114	5510
CS 605/40-310	605	204	40	297	263	67036

Bu katalogdaki bütün ölçüler ve ağırlıklar yaklaşık değerlerdir. Toleranslar dahilinde sapmalar olabilir.

All measures and weights as indicated in this catalogue are approximate figures. Tolerances and deviations as customary in this trade reserved.

Paketleme - Packaging

Makara Spool	Adet Quantity	Brüt Ağırlık Gross Weight kg.	Boyutlar Dimensions cm.	Ambalaj Türü Packaging Type
CS 145/75-120	1700	175 kg.	113 x 113 x 219 cm.	Palet / Pallet
CS 165/75-120	1530	170 kg.	110 x 123 x 219 cm.	Palet / Pallet
CS 185/75-120	1224	160 kg.	107 x 120 x 219 cm.	Palet / Pallet
CS 200/75-120	1088	170 kg.	113 x 113 x 219 cm.	Palet / Pallet
CS 200/70-160	936	160 kg.	113 x 113 x 221 cm.	Palet / Pallet
CS 260/75-120	714	215 kg.	103 x 120 x 219 cm	Palet / Pallet
CS 605/40-310	24	85 kg.	103 x 103 x 200 cm.	Palet / Pallet

Bütün Ölçüler Cm'dir. Dimensions in cm.

Verilen palet ölçüleri uluslararası standart konteynır ölçüleri baz alınarak hesaplanmıştır. Lütfen, farklı taşıma araçları için uygun olan palet boyutlarını firmamızdan sorunuz.

These pallets are suitable for international standart container dimensions. Please enquire about container capacity and possibilities of combinations.



DAYI
PLASTİK

Kablo Makaraları

Cable Spools



— CS 165/27-60 —



— CS 165/27-90 —



— CS 165/27-120 —



— CS 165/60-60 —



— CS 165/60-90 —



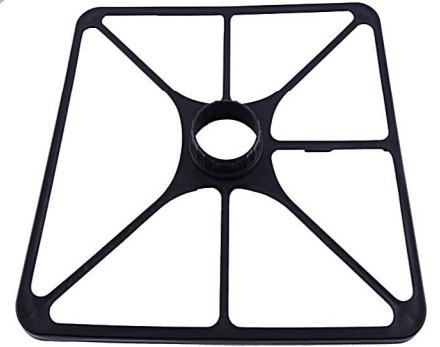
— CS 165/60-120 —



— CS 330/70-250 —



— MTA (CS 330) —





DAYI
PLASTİK

Kablo Makaraları

Cable Spools

Hammadde / Raw Materials

HDPE : High Density Polyethylene

PP : Polypropylene

PS : Polystyrene

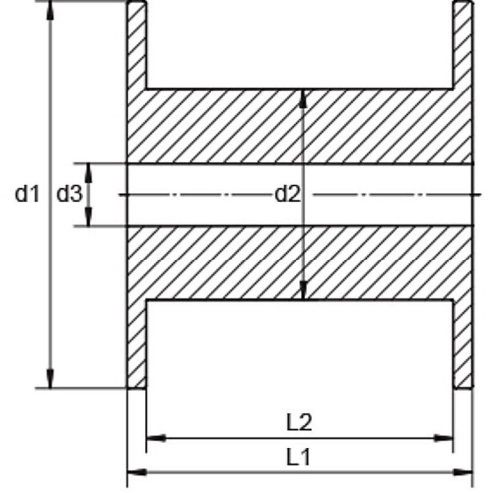
Talep halinde farklı hammaddelerle de üretim yapılabilmektedir.

Different materials on request.

Renkler / Colors

Makaralar yukarıdaki hammaddelerle uyumlu olan tüm renklerde üretilebilmektedir.

All proper colors to these raw materials are available.



Ölçüler - Dimensions

Bütün Ölçüler mm'dir. Dimensions in mm.

Makara Spool	d1	d2	d3	L1	L2	Sargı Hacmi cm ³ Winding Volume
CS 165/27-60	165	65	27	60	53	957
CS 165/27-90	165	65	27	90	83	1500
CS 165/27-120	165	65	27	120	113	2042
CS 165/60-60	165	65	60	60	53	957
CS 165/60-90	165	65	60	90	83	1500
CS 165/60-120	165	65	60	120	113	2042
CS 330/70-250	332	160	70	250	220	14400

Bu katalogdaki bütün ölçüler ve ağırlıklar yaklaşık değerlerdir. Toleranslar dahilinde sapmalar olabilir.

All measures and weights as indicated in this catalogue are approximate figures. Tolerances and deviations as customary in this trade reserved.

Paketleme - Packaging

Makara Spool	Adet Quantity	Brüt Ağırlık Gross Weight kg.	Boyutlar Dimensions cm.	Ambalaj Türü Packaging Type
CS 165/27-60	2800	370 kg.	100 x 125 x 225 cm.	Palet / Pallet
CS 165/27-90	1840	280 kg.	100 x 125 x 225 cm.	Palet / Pallet
CS 165/27-120	1440	260 kg.	100 x 125 x 225 cm.	Palet / Pallet
CS 165/60-60	2800	350 kg.	100 x 125 x 225 cm.	Palet / Pallet
CS 165/60-90	1840	260 kg.	100 x 125 x 225 cm.	Palet / Pallet
CS 165/60-120	1440	240 kg.	100 x 125 x 225 cm.	Palet / Pallet
CS 330/70-250	160	150 kg.	110 x 130 x 230 cm.	Palet / Pallet

Bütün Ölçüler Cm'dir. Dimensions in cm.

Verilen palet ölçüleri uluslararası standart konteynir ölçüleri baz alınarak hesaplanmıştır. Lütfen, farklı taşıma araçları için uygun olan palet boyutlarını firmamızdan sorunuz.

These pallets are suitable for international standart container dimensions. Please enquire about container capacity and possibilities of combinations.