



DAYI
PLASTİK

Konik Makaralar & Konteynırlar

Spools With Tapered Barrel and Containers

IEC 264 - 3 (DIN 46383)



— A 250/400 E —



— A 315/500 E —



— A 400/630 —



— A 250/400
KONTEYNİR —



— A 315/500
KONTEYNİR —



— A 400/630
KONTEYNİR —



— A 95/105 —



— V 60 —



DAYI
PLASTİK

Konik Makaralar & Konteynırlar

Spools With Tapered Barrel and Containers

IEC 264 - 3 (DIN 46383)

Hammadde / Raw Materials

HIPS: High Impact Polystyrene

ABS : Acrylonitrille Butadiene Styrene

PA6 : Polyamide

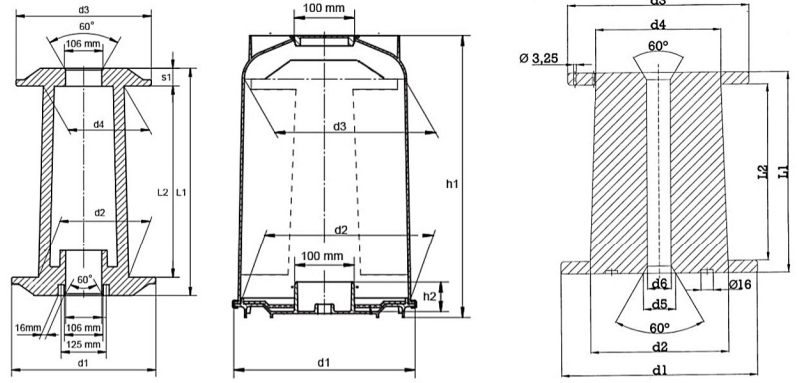
Talep halinde farklı hammaddelerle de üretim yapılabilmektedir.

Different materials on request.

Renkler / Colors

Makaralar yukarıdaki hammaddelerle uyumlu olan tüm renklerde üretilebilmektedir.

All proper colors to these raw materials are available.



A 95/105 & V 60

Ölçüler - Dimensions

Bütün Ölçüler mm'dir. Dimensions in mm.

Makara Spool	d1	d2	d3	d4	L1 max	L2	t1	s1 max	Tel Kapasitesi Kg Wire Capacity
A 250/400 E	250	160	236	140	400	335	15	32.5	45 kg.
A 315/500 E	315	200	300	180	500	425	20	37.5	90 kg.
A 400/630	400	250	375	224	630	530	30	50	190 kg.
A 95/105	105	58	95	53	123	101	24 (d5)	16 (d6)	2,9 kg.
V 60	255	175	234	162	262	232	42 (d5)	31 (d6)	20 kg.

Konteynır Container	d1 max	h1 max	d2	d3	h2 min
A 250/400 Container	315	500	280	270	50
A 315/500 Container	400	630	355	338	63
A 400/630 Container	500	800	450	428	80

Bu katalogdaki bütün ölçüler ve ağırlıklar yaklaşık değerlerdir. Toleranslar dahilinde sapmalar olabilir.

All measures and weights as indicated in this catalogue are approximate figures. Tolerances and deviations as customary in this trade reserved.

Paketleme - Packaging

Makara Spool	Adet Quantity	Brüt Ağırlık Gross Weight kg.	Boyutlar Dimensions cm.	Ambalaj Türü Packaging Type
A 250/400 E	150	245 kg.	105 x 125 x 220 cm.	Palet / Pallet
A 315/500 E	80	220 kg.	110 x 130 x 222 cm.	Palet / Pallet
A 400/630	27	217 kg.	117 x 117 x 210 cm.	Palet / Pallet
A 250/400 Container	96	265 kg.	123 x 123 x 226 cm.	Palet / Pallet
A 315/500 Container	45	235 kg.	114 x 114 x 220 cm.	Palet / Pallet
A 400/630 Container	16	165 kg.	100 x 100 x 215 cm.	Palet / Pallet
A 95/105	120	15 kg.	100 x 50 x 25 cm.	Çuval / Sack
V 60	200	264 kg.	106 x 106 x 225 cm.	Palet / Pallet

Bütün Ölçüler Cm'dir. Dimensions in cm.

Verilen palet ölçüleri uluslararası standart konteynır ölçüleri baz alınarak hesaplanmıştır. Lütfen, farklı taşıma araçları için uygun olan palet boyutlarını firmamızdan sorunuz.

These pallets are suitable for international standart container dimensions. Please enquire about container capacity and possibilities of combinations.