



DAYI
PLASTİK

Silindirik Makaralar

Cylindrical Barrelled Delivery Spools

IEC 264 - 2 - 1 (DIN 46399)



— K 100 —



— K 125 —



— K 160 —



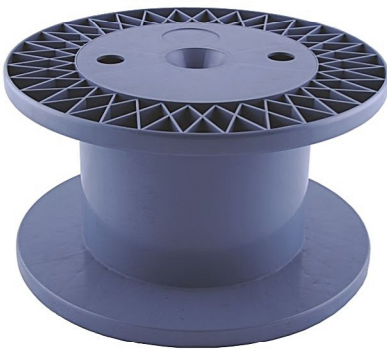
— K 160 İG —



— K 200 / 22 —



— K 250 / 22 —



— K 355 / 36 —



— K 500 / 36 —



DAYI
PLASTİK

Silindirik Makaralar Cylindrical Barrelled Delivery Spools

IEC 264 - 2 - 1 (DIN 46399)

Hammadde / Raw Materials

HIPS: High Impact Polystyrene

ABS : Acrylonitrille Butadiene Styrene

PA6 : Polyamide

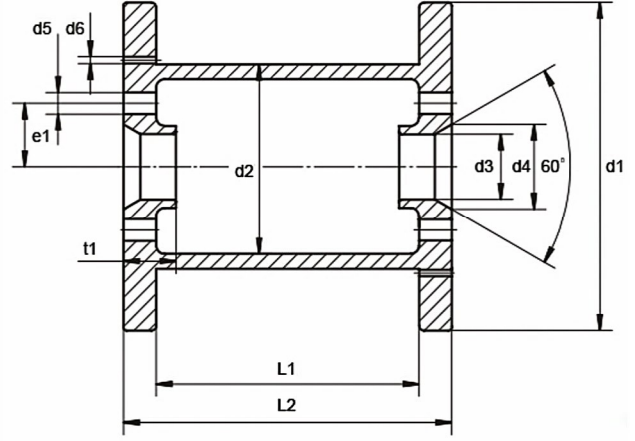
Talep halinde farklı hammaddelerle de üretim yapılabilmektedir.

Different materials on request.

Renkler / Colors

Makaralar yukarıdaki hammaddelerle uyumlu olan tüm renklerde üretilebilmektedir.

All proper colors to these raw materials are available.



Ölçüler - Dimensions

Bütün Ölçüler mm'dir. Dimensions in mm.

Makara Spool	d1	d2	d3	d4	d5	L1	L2	t min.	Sargı Hacmi cm ³ Winding Volume	Tel Kapasitesi Kg. Wire Capacity
K 100	100	63	16	24	7	100	80	22	379	1,6 kg.
K 125	125	80	16	24	7	125	100	25	725	2,9 kg.
K 160	160	100	22	34	13	160	128	28	1568	6,3 kg.
K 160 IG	160	85	22	34	13	160	128	28	1848	7,5 kg.
K 200/ 22	200	125	22	34	13	200	160	32	3063	14 kg.
K 250 / 22	250	160	22	34	13	200	160	36	4637	22 kg.
K 355 / 36	355	224	36	60	26	200	160	40	9531	48 kg.
K 500 / 36	500	315	36	60	26	250	180	40	21315	103 kg.

Bu katalogdaki bütün ölçüler ve ağırlıklar yaklaşık değerlerdir. Toleranslar dahilinde sapmalar olabilir.

All measures and weights as indicated in this catalogue are approximate figures. Tolerances and deviations as customary in this trade reserved.

Paketleme - Packaging

Makara Spool	Adet Quantity	Brüt Ağırlık Gross Weight kg.	Boyutlar Dimensions cm.	Ambalaj Türü Packaging Type
K 100	140	18kg.	50 x 100 x 20 cm.	Çuval / Sack
K 125	80	18kg.	50 x 100 x 25 cm.	Çuval / Sack
K 160	936	340kg.	105 x 120 x 226 cm.	Palet / Pallet
K 160 IG	1053	387kg.	115 x 115 x 226 cm.	Palet / Pallet
K 200/22	490	310kg.	115 x 115 x 218 cm.	Palet / Pallet
K 250/22	300	330kg.	107 x 128 x 218 cm.	Palet / Pallet
K 355/36	120	235kg.	94 x 122 x 218 cm.	Palet / Pallet
K 500/36	48	380kg.	94 x 123 x 223 cm.	Palet / Pallet

Bütün Ölçüler Cm'dir. Dimensions in cm.

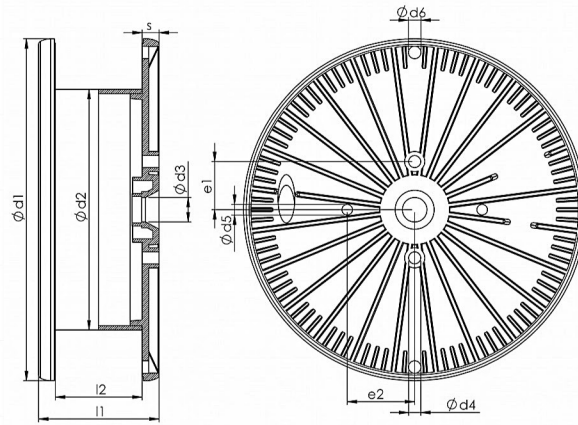
Verilen palet ölçüleri uluslararası standart konteynir ölçüleri baz alınarak hesaplanmıştır. Lütfen, farklı taşıma araçları için uygun olan palet boyutlarını firmamızdan sorunuz.

These pallets are suitable for international standart container dimensions. Please enquire about container capacity and possibilities of combinations.



DAYI
PLASTİK

VM 710 CYINDRICAL DELIVERY SPOOL



Raw Materials:

HIPS High Impact Polystyrene

ABS Acrylonitrile Butadiene Styrene

Different material is possible on request.

Colors:

All proper colors are available to these raw materials including original raw material color also.

Dimensions (mm):

d1	710
d2	355/400/500*
d3	51 to 127
d4	25
d5	22
d6	26
l1	250 to 630
l2	180 to 560
e1	100
e2	140
s	35
Winding Volume (cm ³)	25000 -110.000

Packing Details:

Quantity (pcs./pallet) 8

Pallet Dimensions (cm):

Length 80

Width 80

Height 215

Gross Weight (kg) 160

Please enquire about packing details for other possibilities.

* If d2 is 355 so l2 is 279 or 378 possible.
If d2 is 400 so l2 is 315 or 400 possible.
If d2 is 500 so l2 is 180 or 560 possible.

Address: Hadımköy Hastane Mah. Org. Eşref Bitlis
Cad. TR-34555 No:52 Arnavutköy İstanbul/Turkey

Tel: +90 212 771 1345

Fax: +90 212 771 4961

E-mail: sales@dayiplastik.com

Web: www.dayiplastik.com

